

PLUSKÜHLTRUHE UNNA

DIE FRISCHE VERFÜHRERIN



PLUSKÜHLTRUHE UNNA



Unna, die steckerfertige Pluskühltruhe, ist die perfekte Präsentationsfläche für Ihr Sortiment und Ihre Produkte. Die handlichen Abmessungen des Möbels machen es flexibel und somit ist Unna leicht an strategischen Positionen im Markt als Impulskaufinsel einsetzbar. Unna ist somit bestens zur Warenpräsentation von Molkereiprodukten, Feinkost, Fresh-Cut sowie verpacktem Frischfleisch oder Geflügel geeignet.

Unna garantiert durch die herausragende Kühlleistung und die optionalen Schiebedeckel die Frische und Qualität Ihrer Produkte in den verschiedenen Temperaturbereichen.

Unna verfügt über eine umlaufende Verglasung und präsentiert Ihre Produkte in edlem Design. Durch die Einstellmöglichkeiten in Höhe und Neigung passt sich die Kühltruhe den räumlichen Gegebenheiten des Marktes an. Mehrere Module können miteinander verbunden werden, so dass eine durchgehende Auslagenfläche entsteht.

Unna ist umweltfreundlich und energieeffizient. Dank dem klimaschonenden Kältemittel R290 ist ein nachhaltiger und störungsfreier Betrieb gesichert.

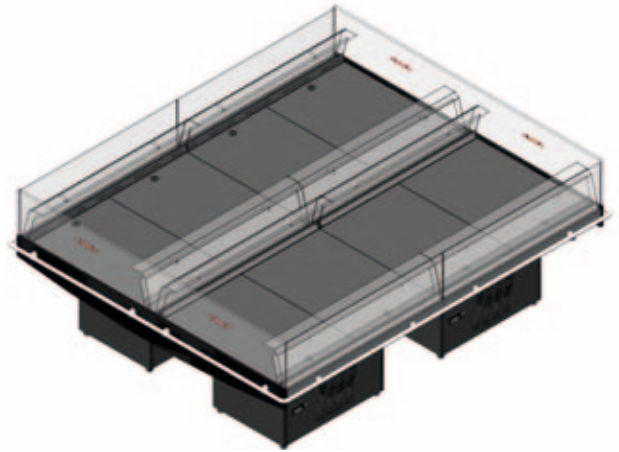
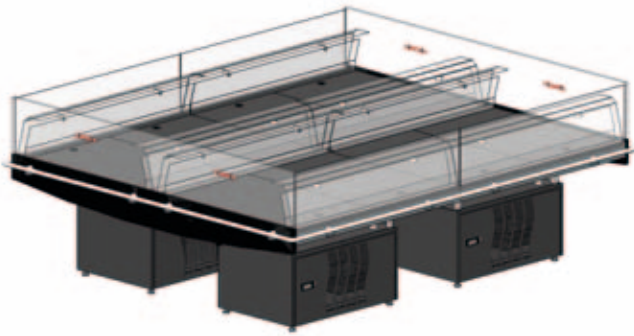
Unna ist mit einer modularen Steuerung ausgestattet und auf verschiedenste im Markt befindliche Regelsysteme abgestimmt. Eine hochwertige Materialauswahl und eine durchgehend optimierte Verarbeitung sichern Ihnen eine lange Laufzeit und einen wartungsarmen Betrieb des Kühlmöbels.

Unna ist für alle handelsüblichen Kältemittel und Wärmeträger, insbesondere auch für alle CO₂-Systeme, geeignet. Alle Verkleidungen und Abdeckbleche lassen sich werkzeuggesteuert entfernen. Dadurch wird eine schnelle und effiziente Reinigung ermöglicht.

- ✓ Handliche Größe
- ✓ Umlaufende Verglasung
- ✓ Vielfältige Verwendung
- ✓ Kombinierbare Module
- ✓ Steckerfertig
- ✓ Umweltfreundlich
- ✓ Energieeffizient
- ✓ HACCP-Anbindung möglich



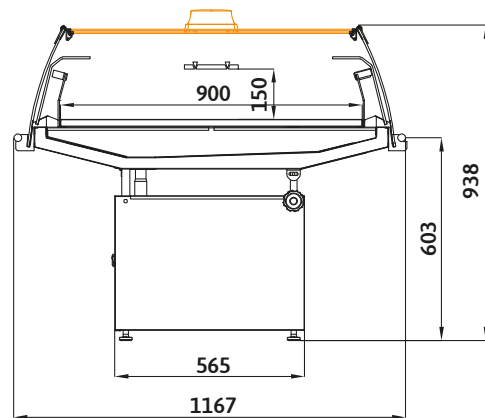
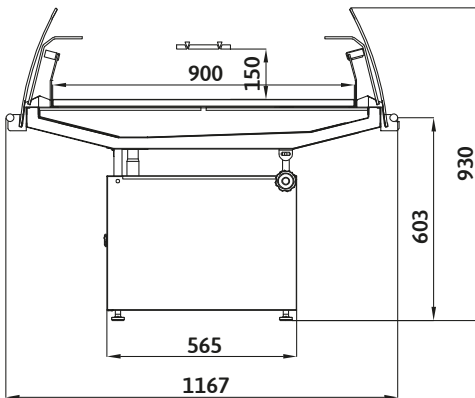
GRÖSSENVARIANTEN in den Längen L · XL · XXL



UNNA L, XL, XXL

1.000 mm, 1.300 mm, 1.900 mm

AUSSTATTUNGSVARIANTEN N · ECO



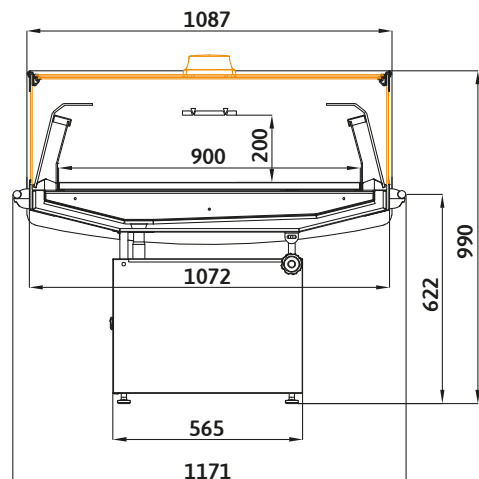
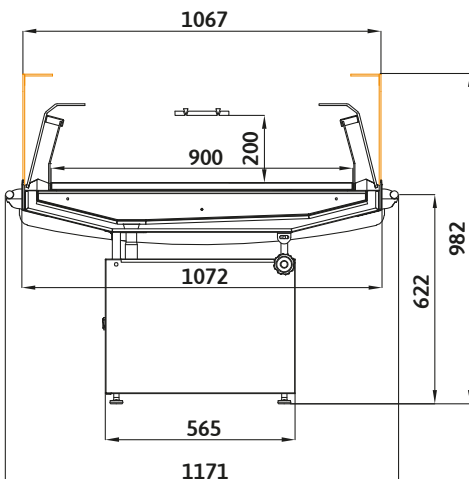
UNNA N

Ohne Energiespar-Schiebescheiben

UNNA ECO

Mit Energiespar-Schiebescheiben

AUSSTATTUNGSVARIANTEN FRESH-CUT · FRESH-CUT ECO



UNNA FRESH-CUT

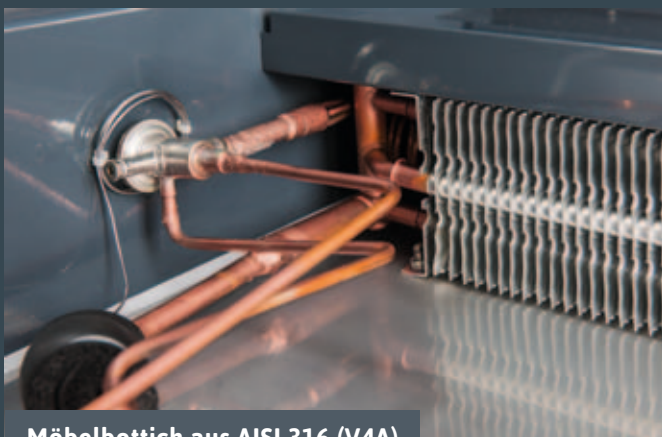
Ohne Energiespar-Schiebescheiben

UNNA FRESH-CUT ECO

Mit Energiespar-Schiebescheiben



Option: mit stabilen Laufrollen



Möbelbottich aus AISI 316 (V4A)

Produktmerkmale auf einen Blick

- Serienmäßig mit umlaufender Glasfläche
- Energiesparlüfter
- Automatische Tauwasserverdunstung
- Elektronische Steuerung
- Große Warensichtfläche
- Packhöhe: 150 mm
- Neigungsverstellbare Bodenroste
- Richtungsgeführte Luftleitscheiben und Prallscheiben
- Sockel aus verzinktem, pulverbeschichtetem Stahlblech
- Optional auch mit Edelstahl-Wagenabweiser und/oder Laufrollen

Unna ist in verschiedenen Möbellängen, Ausführungen und Farbvarianten erhältlich, angepasst an den Bedarf des Kunden.

Standard-Modul-Abmessungen:
1.000 mm, 1.300 mm, 1.900 mm

AUS UNSEREM LIEFERPROGRAMM



Pluskühltruhe „Unna“



Kühlpult „Taunus“



Bedienungstheke „Vogtland“



Kühlregal „Franken“



Kühlregal „Alpen“



Stufenkühlregal „Hunsrück“



Tiefkühlschrank „Harz“



Tiefkühlinsel „Eifel“



Mit eingebautem Aggregat (steckerfertig) oder für externen Anschluss erhältlich